



ELECTRONIC INSPECTION SYSTEMS AND MACHINES FOR THE FOOD INDUSTRY

PROTEC In The World
PROTEC In The World



La Protec S.r.l. in collaborazione con il consorzio di tutela dei prodotti "ci ricorriamo al diritto di modifica senza obbligo di avvertire. We reserve the right to modify the measures and the features of our equipments without notice. La riproduzione totale o parziale del presente catalogo può avvenire senza autorizzazione scritta della Protec S.r.l. - ©2007 PROTEC - STUDIOEMME PUBBLICITA' 25.01.2008. Total or partial reproduction of the present leaflet can only be made under written permission by PROTEC S.r.l. - ©2007 PROTEC - STUDIOEMME PUBBLICITA' 25.01.2008



QUALITY IN
FRUIT SORTING

Unique quality in the world



PROTEC s.r.l., via Nazionale Est, 19 • 43044 Collecchio (PR) Italy • Tel. +39 0521 800800 Fax +39 0521 802311
e-mail: info@protec-italy.com • web: www.protec-italy.com





Unique quality in fruit sorting

Unique quality in fruit sorting



Il Team ¹

Protec nasce nel 1991, grazie alla passione ed all'esperienza già ultra ventennale di un professionista lungimirante ed unico nel settore agro-industriale: Luigi Sandei. Già primo costruttore Europeo delle raccogliatrici semoventi per pomodori marca "Sandeï" e dal momento che conosceva l'importanza delle selezionatrici, dotate di sensori ottici, grazie alle quali si riduceva il lavoro nel raccolto dei campi, decide di trasferire la propria esperienza nella costruzione delle prime selezionatrici ottiche "made in Italy" applicate alle proprie raccogliatrici e di seguito all'industria della lavorazione del pomodoro. Da allora lo sviluppo non si è mai arrestato. Anzi, ogni anno, forti di questo "importante bagaglio di esperienza", si continua ad investire in idee e risorse, che confermano tuttora i traguardi ottenuti da Protec, che vanta oltre 3.500 impianti installati in tutto il mondo, oltre ad una attenta e mirata politica manageriale, volta a creare un team di professionisti coeso e concentrato verso

l'obiettivo principe di Protec: offrire ai propri clienti sicure, accurate ed efficienti risposte alle più svariate esigenze.

Servizio Clienti

Protec è vicina da molti anni all'industria del pomodoro e agro-alimentare in genere; sappiamo bene quanto sia importante per i nostri clienti lavorare senza fastidiosi stop improduttivi. Le nostre macchine sono pensate per lavorare senza interruzioni, ma se ciò dovesse avvenire, il nostro efficiente servizio di assistenza è in grado di intervenire 24 ore su 24, grazie ad un intero reparto che si dedica all'installazione, al collaudo ed all'assistenza.

The Team ^{UK}

Protec was founded in 1991 out of the passion and the some 20 years experience of an outstanding professional in the agro-food sector: Luigi Sandei. Already the first European manufacturer of self-powered, optically sensing tomato harvesters "Sandeï", decided to apply his personal experience to the production of the first optical sorters for use in the tomato processing industry. From then on, development has not slowed down. Quite the contrary; backed by this wealth of acquired experience, investment in ideas and resources has continued year by year, in an effort to surpass the targets already achieved (over 3,500 installations world-wide) by Protec and its united team, who are focused on one of the company's primary objectives to provide reliable and effective solutions to their clients. This continual research has thus opened up the way for the application of our technology to other previously unconsidered products.

Customer service

Protec has been working closely with the tomato industry and the agro-food industry in general; we are very conscious of the importance to our clients of being able to operate without annoying interruptions which cause a loss of production. Our machines are intended for non-stop operation, but in the event of an interruption, an entire department dedicated to installation, testing and support is on hand to provide an efficient round the clock help service.

L'équipe ^F

Protec naît en 1991, grâce à une expérience de plus de vingt ans et à la passion d'un professionnel clairvoyant et unique dans le secteur agro-industriel: Luigi Sandei. Premier constructeur européen de récolteuses automatiques pour tomates de marque "Sandeï" et fort de la connaissance de l'importance des sélectionneuses équipées de capteurs optiques grâce auxquelles se réduit le travail de récolte dans les champs, il décide d'utiliser sa propre expérience pour la construction des premières sélectionneuses optiques "made in Italy" appliquées à ses propres récolteuses et par la suite à l'industrie de transformation de la tomate. Son développement ne s'est pas arrêté depuis. Au contraire, chaque année, fort de cet "important bagage d'expérience", de nouvelles idées et ressources sont investies, ce qui confirme aujourd'hui les objectifs atteints par Protec, qui peut vanter plus de 3.500 installations aux quatre coins du monde, ainsi qu'une politique manageriale attentive et ciblée visant à créer une équipe de

professionnels homogène et concentrée vers l'objectif principal de Protec : offrir des réponses sûres, soignées et efficaces aux exigences les plus variées de ses clients.

Service Client

Depuis plusieurs années Protec collabore étroitement avec l'industrie de la tomate et l'agro-alimentaire en général ; par conséquent, nous savons bien combien il est important pour nos clients de travailler sans arrêts et sans pertes de production. Nos machines sont conçues pour travailler sans interruption, mais si cela devait arriver, notre performant service d'assistance est en mesure d'intervenir 24 heures sur 24, grâce à un atelier spécialement consacré à l'installation, aux essais et à l'assistance clients.

El Team ^{ES}

Protec nace en 1991, gracias a la pasión y a la experiencia de más de veinte años de un profesional visionario y único en el sector agro-industrial: Luigi Sandei. Primer constructor Europeo de las cosechadoras autopropulsadas para tomates marca "Sandeï", y consciente de la importancia de las seleccionadoras, dotadas de sensores ópticos, gracias a las cuales se disminuía el trabajo de la cosecha en los campos, decide transferir su propia experiencia en la construcción de las primeras seleccionadoras ópticas "made in Italy" aplicadas a sus propias cosechadoras y seguidamente a la industria de la elaboración del tomate. Desde entonces el desarrollo no se ha detenido nunca. Es más, cada año, fortalecidos por este "importante bagaje de experiencia", seguimos invirtiendo en ideas y recursos, que confirman en la actualidad las metas obtenidas por Protec, que ostenta más de 3.500 equipos instalados en todo el mundo, además de una atenta y objetiva política de management, dedicada a crear un team de

profesionales cohesionado y concentrado en el principal objetivo de Protec: ofrecer a sus clientes respuestas seguras, cuidadosas y eficientes a las más variadas exigencias.

Customer service

Protec está desde muchos años cerca de la industria del tomate y agroalimentaria en general; sabemos muy bien la importancia para nuestros clientes de trabajar sin fastidiosas paradas improduttivas. Nuestras máquinas están diseñadas para trabajar sin interrupciones, pero si ello ocurriera, nuestro eficiente servicio de asistencia está en condiciones de intervenir durante las 24 horas del día, gracias a un departamento completo que se dedica a la instalación, a la verificación y a la asistencia.

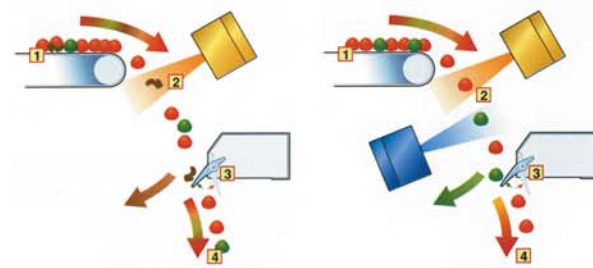
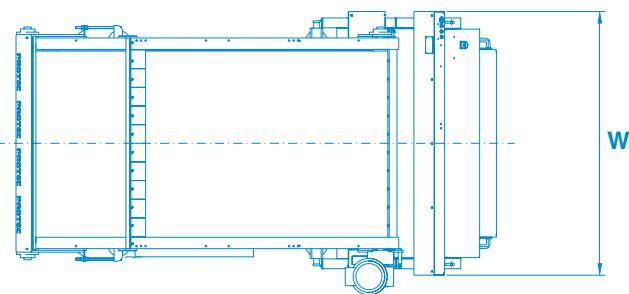
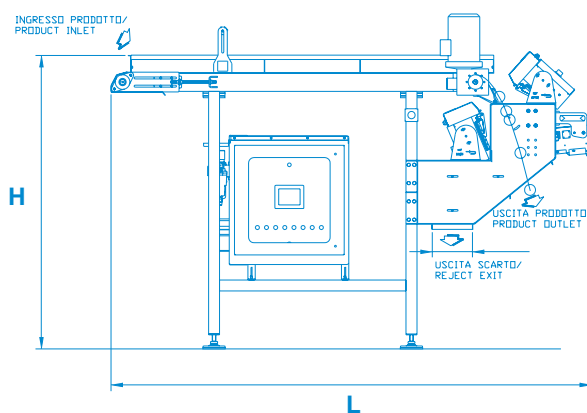
EXtrasorter



Extrasorter
Mod. 20 C / Mod. 30 C / Mod. 40 C / Mod. 60 C



Dimensioni Sizes (L x H x W)
Mod. 20 C (2700 x 1900 x 850)
Mod. 30 C (2700 x 1900 x 1100)
Mod. 40 C (2700 x 1900 x 1350)
Mod. 60 C (2700 x 1900 x 2050)



Il funzionamento in sintesi

1. Il prodotto viene alimentato dal trasportatore
2. Le unità di rilevazione individuano il prodotto non conforme.
3. L'unità di espulsione, attraverso le sue dita meccaniche, espelle il prodotto non idoneo.
4. Il flusso di alimentazione del prodotto alla produzione è pulito come dalle indicazioni richieste.

How it works, in short.

1. The product is fed to the conveyor.
2. The inspection units detects the unsuitable product.
3. The ejecting unit, by means of its mechanical fingers, ejects the unsuitable product.
4. The product flow fed to the production is clean as needed.

Principe de fonctionnement:

1. le produit est alimenté au ruban convoyeur
2. l'unité de vision détecte les défauts à rejeter
3. l'unité d'expulsion rejette les défauts par les «doigts» du système pneumatique
4. le flux du produit convenablement trié est alimenté à la production

Breve descripción del funcionamiento

1. el producto es depositado sobre la cinta
2. las unidades de visión detectan al producto no apto
3. las unidades de expulsión, por medio de "dedos" (expulsores) mecánicos, rechazan al producto no apto
4. el flujo de producto que abastece a la producción queda limpio, tal como se desea

Prodotti selezionabili - Products selectable



Caratteristiche tecniche

CARATTERISTICHE DI SELEZIONE

Portata*	20 C	30 C	40 C	60C
	23 t/h	34t/h	45t/h	60t/h
	Larghezza totale di lettura			
	500 mm	750 mm	1000 mm	1500 mm

* La portata è in funzione del prodotto

- Efficienza di selezione 96%
- Sistema di visione a sensori ottici
- Risoluzione ottica 25 mm
- Illuminazione LED visibile/infrarosso
- Contenitore in acciaio inox AISI 304
- Grado di protezione IP65

SISTEMA DI ESPULSIONE

meccanico/pneumatico ad aria lubrificata / getto d'aria

- Pressione di esercizio 5-6 bar
- Consumo aria 75 NI/min.
- Contenitore in acciaio inox AISI 304
- Sistema di trasporto a nastro
- Velocità 50 - 70 m/min.
- Motorizzazione con inverter
- Telaio in acciaio inox tubolare AISI 304

SISTEMA DI PULIZIA

Ad acqua, con movimentazione pneumatica della spazzola (Brush) azionamento automatico temporizzato

CARATTERISTICHE ELETTROMECCANICHE

- Tensione di funzionamento 400 V, 50/60 Hz 3F+T
- Potenza assorbita 20C/30C/40C (1 kW) - 60C(1,5 kW)
- Grado di protezione IP65
- Tensione comandi 24 V DC

Caracteristiques techniques

CARACTERISTIQUES DE SELECTION

Portée*	20 C	30 C	40 C	60C
	23 t/h	34t/h	45t/h	60t/h
	Largueur totale de lecture			
	500 mm	750 mm	1000 mm	1500 mm

* La portée est en fonction du produit

- Performance de sélection 96%
- Système de vision à capteurs optiques
- Résolution optique 25 mm
- Illumination DEL visible/infrarouge
- Conteneur en acier inox AISI 304
- Degré de protection IP65

SYSTEME D'EXPULSION

mécanique/pneumatique à air lubrifié / par jet d'air

- Pression d'exercice 5-6 bar
- Consommation d'air 75 NI/min.
- Conteneur en acier inox AISI 304
- Système de transport à convoyeur
- Vitesse 50 - 70 m/min.
- Motorisation avec inverseur de vitesse
- Châssis en acier inox tubulaire AISI 304

SYSTEME DE NETTOYAGE

A eau, avec déplacement pneumatique de la brosse (Brush) actionnement automatique temporisé

CARACTERISTIQUES ELECTROMECHANIQUES

- Tension de fonctionnement 400 V, 50/60 Hz 3F+T
- Puissance absorbée 20C/30C/40C (1 kW) - 60C(1,5 kW)
- Degré de protection IP65
- Tension des commandes 24 V DC

Technical features

CHARACTERISTICS OF SORTING

Capacity*	20 C	30 C	40 C	60C
	23 t/h	34t/h	45t/h	60t/h
	Vision field			
	500 mm	750 mm	1000 mm	1500 mm

* The capacity depends on the product

- Sorting efficiency 96%
- Vision system optical sensors
- Optical resolution 25 mm
- Illumination visible/infrared LED
- Frame stainless steel AISI 304
- Protection IP65

EJECTING SYSTEM

mechanical/pneumatic with lubricated air / air jet type

- Exercise pressure 5-6 bar
- Air consumption 75 NI/min.
- Frame stainless steel AISI 304
- Conveying belt
- Speed 50 - 70 m/min.
- Motorization with inverter
- Frame tubular stainless steel AISI 304

CLEANING SYSTEM

Water, with pneumatic handling of the Brush, temporized automatic control

ELECTROMECHANICAL CHARACTERISTICS

- Tension 400 V, 50/60 Hz 3F+T
- Power 20C/30C/40C (1 kW) - 60C(1,5 kW)
- Protection IP65
- Controls tension 24 V DC

Características Técnicas

CARACTERÍSTICAS DE SELECCIÓN

Capacidad*	20 C	30 C	40 C	60C
	23 t/h	34t/h	45t/h	60t/h
	Ancho total de lectura			
	500 mm	750 mm	1000 mm	1500 mm

* La capacidad depende del producto

- Eficiencia de selección 96%
- Sistema de visión por sensores ópticos
- Resolución óptica 25 mm
- Iluminación LED visible/infrarrojo
- Contenedor en acero inox AISI 304
- Grado de protección IP65

SISTEMA de EXPULSIÓN

mecánico/neumático por aire lubricado / por chorro de aire

- Presión de trabajo 5-6 bar
- Consumo de aire 75 NI/min.
- Contenedor en acero inox AISI 304
- Sistema de transporte mediante cinta
- Velocidad 50 - 70 m/min.
- Motorización con motorvariador/inverter
- Chassis en acero inox tubular AISI 304

SISTEMA de LIMPIEZA

Por agua, con movimiento neumático del cepillo (Brush), accionamiento automático temporizado

CARACTERÍSTICAS ELECTROMECHANICAS

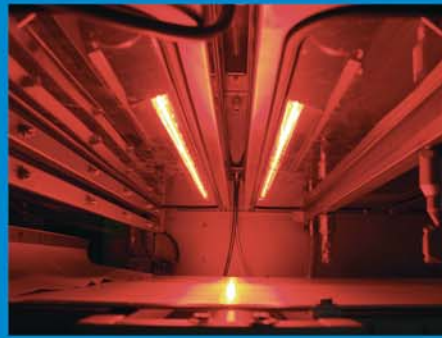
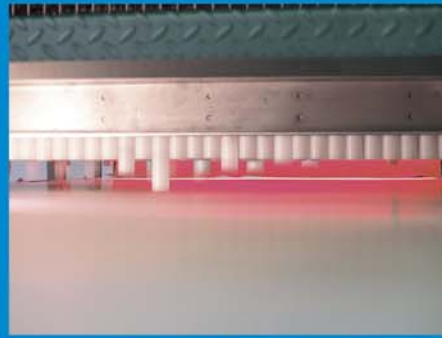
- Tensión de funcionamiento 400 V, 50/60 Hz 3F+T
- Potencia absorbida 20C/30C/40C (1 kW) - 60C(1,5 kW)
- Grado de protección IP65
- Tensión de comandos 24 V DC

Difetti selezionabili - Detectable defect

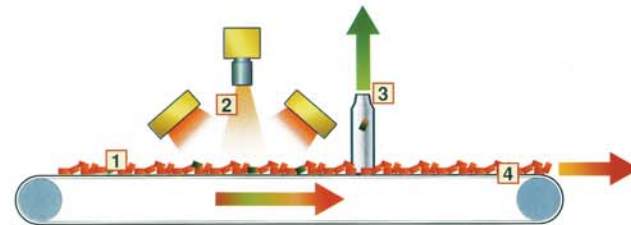
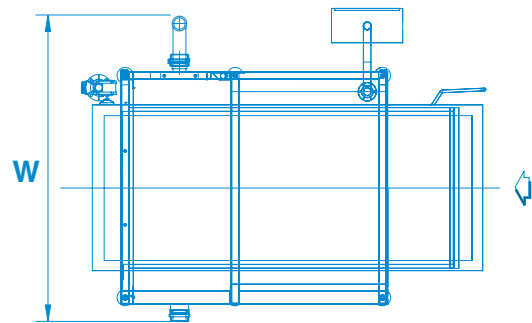
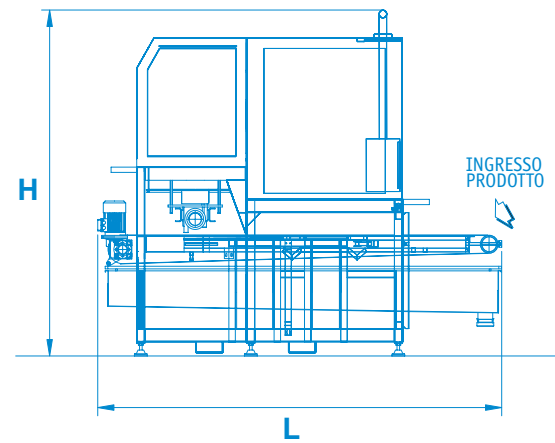




AspirX
Mod. F-PF / 50 / 100 / 150



Dimensioni Dimension (L x H x W)
Mod 50 (2850x2500x1800)
Mod 100 (3000x2650x2300)
Mod 150 (3200x2500x2500)



Il funzionamento in sintesi

1. Il prodotto viene alimentato dal trasportatore
2. Le telecamere individuano il prodotto non conforme
3. L'unità di espulsione, attraverso un dedicato sistema di aspirazione rimuove il prodotto non idoneo
4. Il flusso di alimentazione del prodotto alla produzione è pulito come dalle indicazioni richieste.

How it works, in short.

1. The product is fed by the conveyor
2. The detection units spot the unsuitable product
3. The camera detects the unsuitable product by means of ejector paddles mechanically actuated.
4. The product flow to the production is cleaned as required.

Synthèse du fonctionnement

1. Le produit est alimenté par le transporteur
2. Les caméras repèrent le produit non-conforme
3. L'unité d'expulsion, à travers un système d'aspiration dédié prélève le produit non-conforme
4. Le flux d'alimentation du produit à la production est nettoyé suivant les indications requises.

El funcionamiento en síntesis

1. El producto es alimentado por el transportador
2. Las telecameras detectan al producto no apto
3. Las unidades de expulsión, mediante un dedicado sistema de aspiración remueve al producto no apto
4. El flujo de alimentación del producto hacia la producción queda limpio de acuerdo a las indicaciones requeridas.

Caratteristiche tecniche

CARATTERISTICHE DI SELEZIONE

- Portata*	Mod. 50 5-7 T/h	Mod. 100 10-13 T/h	Mod. 150 15-22 T/h
	larghezza totale di lettura		
	Mod. 50 500 mm	Mod.100 1000 mm	Mod.150 1500 mm

* La portata indicativa è in funzione del prodotto

- Efficienza di selezione: 98 %
- Sistema di visione: a telecamera
- Risoluzione ottica

	Mod. 50 0,25	Mod. 100 0,5	Mod. 150 0,5
--	-----------------	-----------------	-----------------

SISTEMA DI ESPULSIONE

- Principio di funzionamento: Ad aspirazione
- Numero di aspiratori

	Mod. 50 DT(32)/T(48)	Mod.100 DT(64)/T(96)	Mod.150 DT(96)/T(144)-
--	-------------------------	-------------------------	---------------------------

Pressione di esercizio: 6 bar

- Consumo aria: da 20 + 100 l/min.

TRASPORTO PRODOTTO

- Sistema di trasporto: a nastro
- Velocità: 50 + 120 m/min. regolabile con inverter
- Telaio: in acciaio inox tubolare AISI 304
- Grado di protezione: IP65

SERBATOIO

- Capienza: Capienza 1200 l, capacità utile 350 l
- Evacuazione scarti: mediante pompa mono 2,5 kW
- Sensori: pressione, temperatura, livello

Generatore di vuoto

- Pompe ad anello liquido	Mod. 50 n° 1	Mod.100 n° 2	Mod.150 n° 3
---------------------------	-----------------	-----------------	-----------------

Capacità di aspirazione

	Mod. 50 500 m ³ /h	Mod.100 1000 m ³ /h	Mod.150 1500 m ³ /h
--	----------------------------------	-----------------------------------	-----------------------------------

Sistema di pulizia

- ad acqua calda / fredda con ingresso vapore e pompa integrata

CARATTERISTICHE ELETTRICHE

- Tensione in funzione: 480 V, 50[60] Hz 3F+T
 - Potenza assorbita selezionatrice: 4,5 kW
 - Potenza assorbita gruppo serbatoio e generatori di vuoto
- | | | | |
|--|------------------|------------------|------------------|
| | Mod. 50
15 kW | Mod.100
30 kW | Mod.150
45 kW |
|--|------------------|------------------|------------------|

Caracteristiques techniques

CARACTERISTIQUES DE SELECTION

- Portée*	Mod. 50 5-7 T/h	Mod. 100 10-13 T/h	Mod. 150 15-22 T/h
	Largeur totale de lecture		
	Mod. 50 500 mm	Mod.100 1000 mm	Mod.150 1500 mm

*La portée indicative est en fonction du produit.

- Performance de sélection: 98 %
- Système de vision: par caméra
- Résolution optique

	Mod. 50 0,25	Mod. 100 0,5	Mod. 150 0,5
--	-----------------	-----------------	-----------------

SYSTEME D'EXPULSION

- Principe de fonctionnement à aspiration
- Nombre d'aspirateurs

	Mod. 50 DT(32)/T(48)	Mod.100 DT(64)/T(96)	Mod.150 DT(96)/T(144)
--	-------------------------	-------------------------	--------------------------

- Pression d'exercice: 6 bar

- Consommation d'air: de 20 + 100 l/min.

TRANSPORT PRODUIT

- Système de transport: à convoyeur
- Vitesse: 50 + 120 m/min. réglable avec inverseur de vitesse
- Châssis: en acier tubulaire inox AISI 304
- Degré de protection: IP65

RESERVOIR

- Capacité: Capacité 1200 l, capacité utile 350 l
- Evacuation produit rejeté: par pompe monophasé 2,5 kW
- Capteurs: pression, température, niveau

GÉNÉRATEUR DE VIDE

- Pompes à anneau liquide	Mod. 50 DT(32)/T(48)	Mod.100 DT(64)/T(96)	Mod.150 DT(96)/T(144)
---------------------------	-------------------------	-------------------------	--------------------------

Capacité d'aspiration

	Mod. 50 500 m ³ /h	Mod.100 1000 m ³ /h	Mod.150 1500 m ³ /h
--	----------------------------------	-----------------------------------	-----------------------------------

Système de nettoyage: à eau chaude / froide avec entrée vapeur et pompe intégrée

CARACTERISTIQUES ELECTRIQUES

- Tension en service: 480 V, 50[60] Hz 3F+T
 - Puissance absorbée sélectionneuse: 4,5 kW
 - Puissance absorbée groupe réservoir et générateurs de vide
- | | | | |
|--|------------------|------------------|------------------|
| | Mod. 50
15 kW | Mod.100
30 kW | Mod.150
45 kW |
|--|------------------|------------------|------------------|

Technical features

CHARACTERISTICS OF SORTING

- Capacity*	Mod. 50 5-7 T/h	Mod. 100 10-13 T/h	Mod. 150 15-22 T/h
	Vision field		
	Mod. 50 500 mm	Mod.100 1000 mm	Mod.150 1500 mm

*The indicative capacity depends on the product.

- Sorting efficiency: 98 %
- Vision unit: Camera
- Optical resolution

	Mod. 50 0,25	Mod. 100 0,5	Mod. 150 0,5
--	-----------------	-----------------	-----------------

EJECTION SYSTEM

- Works: By suction
- Number of aspirators

	Mod. 50 DT(32)/T(48)	Mod.100 DT(64)/T(96)	Mod.150 DT(96)/T(144)
--	-------------------------	-------------------------	--------------------------

- Exercise pressure: 6 bar

- Air consumption: da 20 + 100 l/min.

PRODUCT CONVEYING SYSTEM

- Conveying system: belt
- Speed: 50 + 120 m/min. adjustable with inverter
- Frame: tubular stainless steel AISI 304
- Protection: IP65

TANK

- Capacity: Capacity 1200 l, useful capacity 350 l
- Reject outlet: by means of mono pump 2,5 kW
- Sensors: pressure, temperature, level

VACUUM GENERATOR

- Liquid ring pump	Mod. 50 n° 1	Mod.100 n° 2	Mod.150 n° 3
--------------------	-----------------	-----------------	-----------------

Aspiration capacity

	Mod. 50 500 m ³ /h	Mod.100 1000 m ³ /h	Mod.150 1500 m ³ /h
--	----------------------------------	-----------------------------------	-----------------------------------

Cleaning system

- with warm/cold water vapor inlet and integrated pump

ELECTRIC CHARACTERISTICS

- Tension: 480 V, 50[60] Hz 3F+T
 - Power: 4,5 kW
 - Absorbed power of tank group and vacuum generator
- | | | | |
|--|------------------|------------------|------------------|
| | Mod. 50
15 kW | Mod.100
30 kW | Mod.150
45 kW |
|--|------------------|------------------|------------------|

Características Técnicas

CARACTERÍSTICAS DE SELECCIÓN

- Capacidad*	Mod. 50 5-7 T/h	Mod. 100 10-13 T/h	Mod. 150 15-22 T/h
	Ancho total de lectura		
	Mod. 50 500 mm	Mod.100 1000 mm	Mod.150 1500 mm

* La capacidad indicativa depende del producto.

- Eficiencia de selección: 98 %
- Sistema de visión: mediante telecámara
- Resolución óptica

	Mod. 50 0,25	Mod. 100 0,5	Mod. 150 0,5
--	-----------------	-----------------	-----------------

SISTEMA de EXPULSIÓN

- Principio de funcionamiento: Por aspiración
- Cantidad de aspiradores

	Mod. 50 DT(32)/T(48)	Mod.100 DT(64)/T(96)	Mod.150 DT(96)/T(144)
--	-------------------------	-------------------------	--------------------------

- Presión de trabajo: 6 bar

- Consumo de aire: da 20 + 100 l/min.

TRANSPORTE PRODUCTO

- Sistema de transporte: mediante cinta
- Velocidad: 50 + 120 m/min. regulable con inverter
- Chassis: en acero inox tubular AISI 304
- Grado de protección: IP65

TANQUE

- Capacidad: Capacidad 1200 l, capacidad útil 350 l
- Evacuación de desechos: mediante bomba mono 2,5 kW
- Sensores: presión, temperatura, nivel

GENERADOR DE VACIO

- Bombas de anillo líquido	Mod. 50 DT(32)/T(48)	Mod.100 DT(64)/T(96)	Mod.150 DT(96)/T(144)
----------------------------	-------------------------	-------------------------	--------------------------

Capacidad de aspiración

	Mod. 50 500 m ³ /h	Mod.100 1000 m ³ /h	Mod.150 1500 m ³ /h
--	----------------------------------	-----------------------------------	-----------------------------------

Sistema de limpieza: mediante agua caliente / fría con ingreso de vapor y bomba integrada

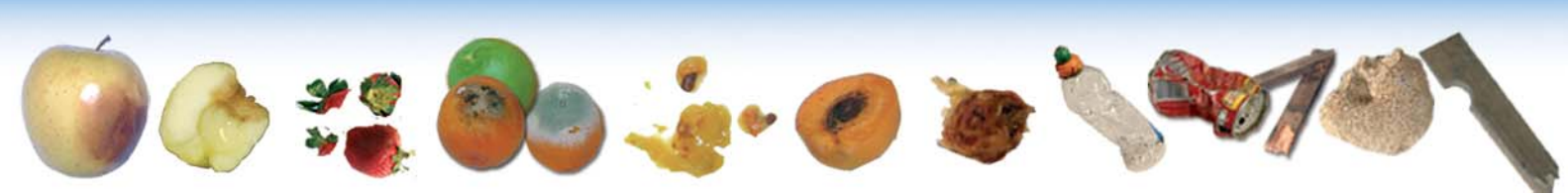
CARACTERÍSTICAS ELECTRICAS

- Tensión en funcionamiento: 480 V, 50[60] Hz 3F+T
 - Potencia absorbida por seleccionadora: 4,5 kW
 - Potencia absorbida por grupo tanque y generadores de vacío
- | | | | |
|--|------------------|------------------|------------------|
| | Mod. 50
15 kW | Mod.100
30 kW | Mod.150
45 kW |
|--|------------------|------------------|------------------|

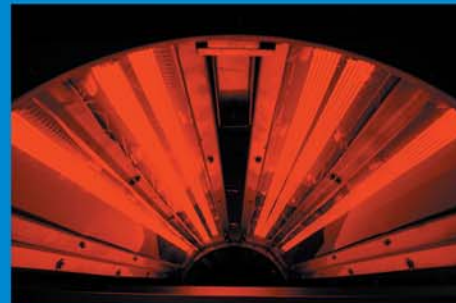
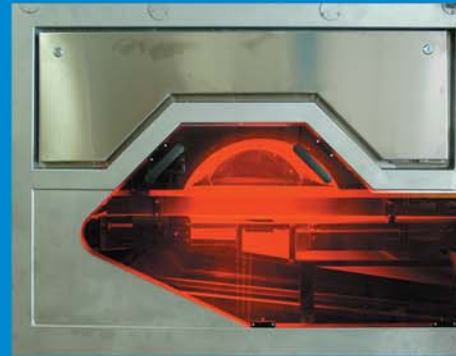
Prodotti selezionabili - Products selectable



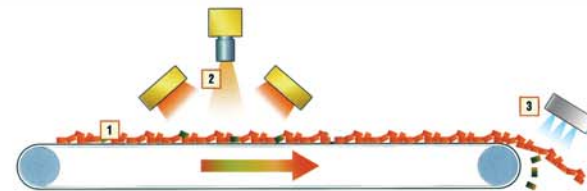
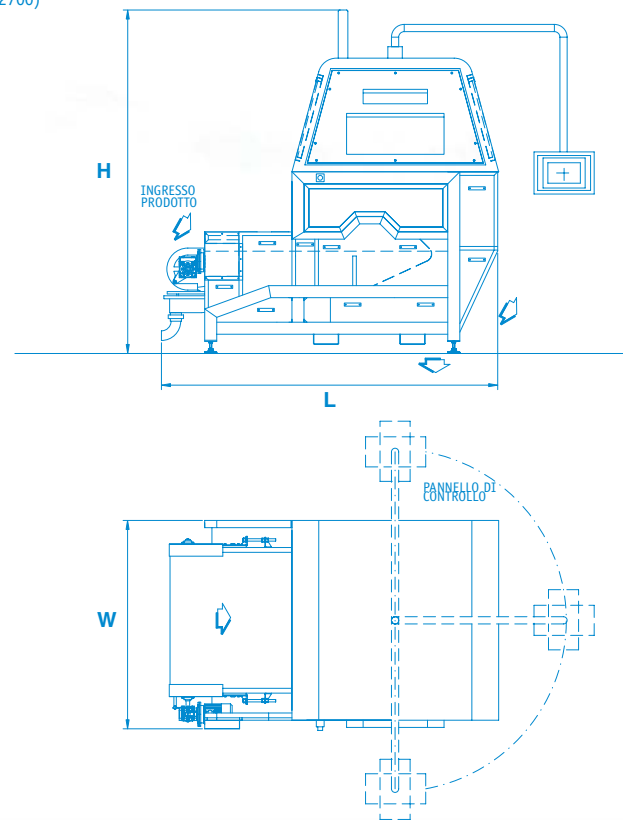
Difetti selezionabili - Detectable defect



DIXAIR



Dimensioni Dimension (L x H x W)
(2800x1600x2700)



Il funzionamento in sintesi

1. Il prodotto viene alimentato dal trasportatore
2. L'unità di rilevazione individua il prodotto non conforme.
3. Il prodotto individuato non idoneo viene espulso tramite un sistema di ugelli ad aria, attivati da elettrovalvole

How it works, in short.

1. The product is fed to the conveyor.
2. The inspection units detect the unsuitable product.
3. The unsuitable product detected is ejected by means of air nozzles, actuated with electro valve.

Synthèse du fonctionnement

1. Le produit est alimenté par le transporteur
2. L'unité de repérage individualise le produit non-conforme.
3. Le produit non-conforme est expulsé par un système de buses à air, activées par des électrovanne

El funcionamiento en síntesis

1. El producto es alimentado por el transportador
2. La unidad de detección individualiza al producto no apto.
3. El producto reconocido como no idóneo es expulsado mediante un sistema de boquillas de aire, activadas por electroválvulas

Caratteristiche tecniche

GRUPPO SELEZIONATRICE

Caratteristiche di selezione
 Portata massima (*)
 Portata indicativa 9 t/h
 (*) I valori sono da ritenersi indicativi e dipendono sia dalla tipologia di prodotto che dalla sua distribuzione su nastro. Per dati più precisi, contattare Protec.

SISTEMA DI VISIONE

Unità di visione Da 1 a 4 telecamere
 Campo di visione 1000 mm/ circa
 Risoluzione ottica 0,5 mm (a richiesta 0.25)
 Difetto minimo analizzabile 1,0 mm (a richiesta 0.5)
 Digitalizzazione immagine A 16 bit
 Frame grabber Proprietario Protec s.r.l.

SISTEMA DI ESPULSIONE

Espulsori A getto d'aria

SUPERVISIONE

Sistema Operativo Windows 2000/NT
 Pc industriale
 Touch screen A colori , protetto IP 65
 Connettività Ethernet (a richiesta altri bus industriali)
 Teleassistenza da remoto Via modem

CARATTERISTICHE MECCANICHE

Struttura Tubolare in Acciaio Inox AISI 304

ALIMENTAZIONE ELETTRICA

Tensione 380/480V 50/60Hz 3F+T
 Potenza 5 KW

Technical features

SORTER GROUP

Selection characteristics
 Maximum capacity (*)
 Indicative capacity 9 t/h
 (*) these values are purely indicative and depend on the type of product and on their distribution on the belt. For more accurate data, please contact Protec.

VISION SYSTEM

Vision unit From 1 to 4 cameras
 Vision field 1000 mm/ approx
 Optical resolution 0.5 mm (0.25 on demand)
 Minimum detectable defect 1.0 mm (0.5 on demand)
 Image digitalization A 16 bit
 Frame grabber Proprietary Protec s.r.l.

EJECTING SYSTEM

Ejectors Air jet type

SUPERVISION

Operative system Windows 2000/NT
 Pc industrial
 Touch screen Colors , IP 65 protection
 Connectivity Ethernet (other industrial bus on demand)
 Remote tele assistance By modem

MECHANICAL CHARACTERISTICS

Structure Tubular in st. st. AISI 304

ELECTRICAL SUPPLY

Voltage 380/480V 50/60Hz 3F+T
 Power 5 KW

Caracteristiques techniques

GROUPE SELECTIONNEUSE

Caractéristiques de sélection
 Portée maximum (*)
 Portée indicative 9 t/h
 (*) Les valeurs sont données à titre indicatif et dépendent d'une part de la typologie de produit, et d'autre part de sa distribution sur la bande transporteuse. Pour obtenir des données plus précises, contacter Protec.

SYSTEME DE VISION

Unité de vision De 1 à 4 caméras
 Champ de vision 1000 mm/ environ
 Définition optique 0.5 mm (en option 0.25)
 Défaut minimum analysable 1,0 mm (en option 0.5)
 Numérisation de l'image A 16 bit
 Frame grabber Propriétaire Protec s.r.l.

SYSTEME D'EXPULSION

Buses d'expulsion Par jet d'air

SUPERVISION

Système d'exploitation Windows 2000/NT
 Ordinateur industriel
 Ecran Tactile En couleurs , protection IP 65
 Connectivité Ethernet (en option autres bus industriels)
 Assistance à distance Via modem

CARACTERISTIQUES MECANIKES

Structure Tubolaire en Acier Inox AISI 304

ALIMENTATION ELECTRIQUE

Tension 380/480V 50/60Hz 3F+T
 Puissance 5 KW

Características Técnicas

GRUPO SELECCIONADORA

Características de selección
 Capacidad máxima (*)
 Capacidad indicativa 9 t/h
 (*) Los valores deben considerarse indicativos y dependen ya sea del tipo de producto como de su distribución sobre la cinta. Para datos más precisos, contactar a Protec.

SISTEMA DE VISION

Unidad de visión De 1 a 4 telecámaras
 Campo de visión 1000 mm/ aprox.
 Resolución óptica 0.5 mm (a pedido 0.25)
 Defecto mínimo analizable 1,0 mm (a pedido 0.5)
 Digitalización de imagen De 16 bit
 Frame grabber Propiedad de Protec s.r.l.

SISTEMA DE EXPULSIÓN

Expulsores Por chorro de aire

SUPERVISION

Sistema Operativo Windows 2000/NT
 Pc industrial
 Touch screen En colores , protección IP 65
 Conectividad Ethernet (a pedido otros bus industriales)
 Teleasistencia remota Via modem

CARACTERISTICAS MECANICAS

Estructura Tubular en Acero Inox AISI 304

ALIMENTACION ELECTRICA

Tensión 380/480V 50/60Hz 3F+T
 Potencia 5 KW

Prodotti selezionabili - Products selectable



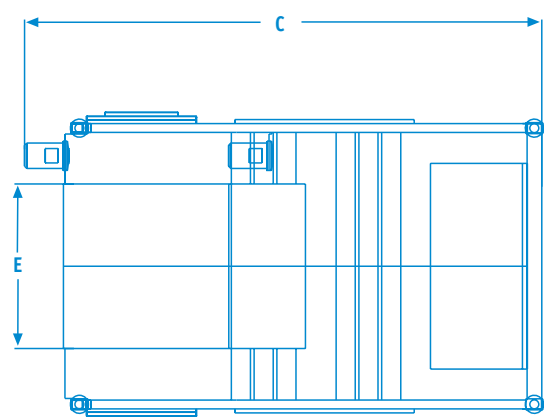
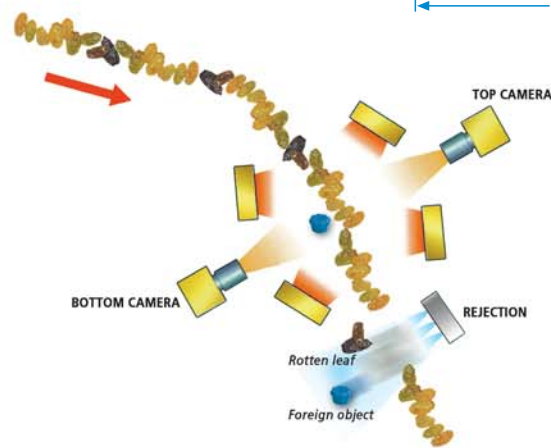
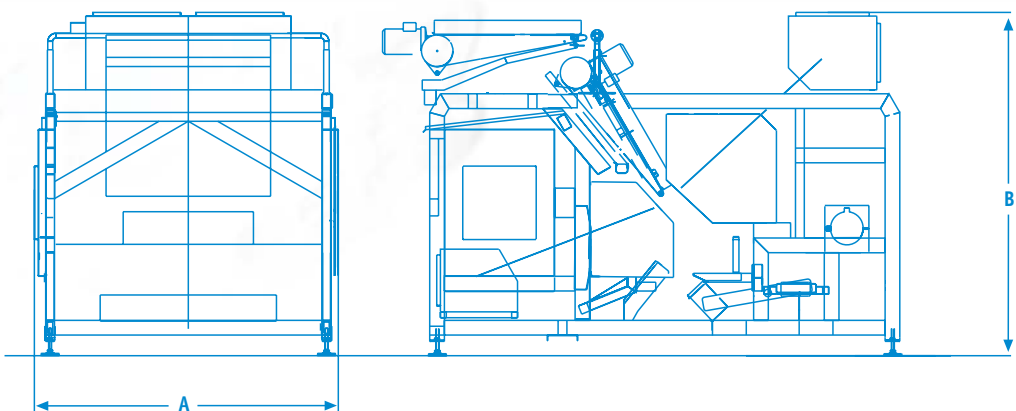
Difetti selezionabili - Detectable defect



DUETT



	Duett 100	Duett 150
A	2070	2470
B	2340	2340
C	3500	3500



Prodotti selezionabili - Products selectable



Technical features

UK

PRODUCTION CHARACTERISTICS

Maximum capacity *	Duett 100	Duett 150
French beans	3-9 T/h *	5-15 T/h *
Stick potatoes	3-9 T/h *	5-15 T/h *
Vegetables in leaves	500-2000 Kg/h *	500-3000 Kg/h *
Dried vegetables	500-2000 Kg/h *	500-3000 Kg/h *
Fruit dices	4-9 T/h *	4-14 T/h *
Pepper and tomato dices	4-9 T/h *	4-14 T/h *
Peas	4-9 T/h *	4-14 T/h *
Corn	4-9 T/h *	4-14 T/h *

* the capacity depends on the product layer, on feeding, and product dimensions, contact Protec for further information.

Sorting Efficiency** Up to 99%

** the efficiency depends on the kind of defects, on the product layer, on feeding, contact Protec for further information

Vision system	Duett 100	Duett 150
Vision unit	Line scan camera 1 up to 4 tlc	Line scan camera 1 up to 4 tlc
Vision field	1050 mm	1536 mm
Optical resolution	0,5 mm	0,5 mm
Lighting	LED visible/infrared/NIR	LED visible/infrared/NIR
Image digitations	16 bit	16 bit
Frame Grabber	By Protec	By Protec

Sup. and Man-Machine Interface	Duett 100	Duett 150
Operating system	Windows 2000/NT	Windows 2000/NT
Supervision	Industrial PC	Industrial PC
Display Colour, Touch screen	LCD 12 "IP 65	LCD 12 "IP 65
LAN Connectivity	Ethernet TCP/IP	Ethernet TCP/IP
Remote control	Modem	Modem

Ejection	Duett 100	Duett 150
Number of ejectors	176	256
Max number of ejection per valve	200 per sec	200 per sec

Conveying Belt	Duett 100	Duett 150
Conveyor Belt	Food polyurethane	Food polyurethane
Speed	1-4 m/s adjustable, 3 m/s typical	1-4 m/s adjustable, 3 m/s typical

Electrical characteristics	Duett 100	Duett 150
Voltage	380/480V 50/60Hz, 3F+T	380/480V 50/60Hz, 3F+T
Electric control panels protection	IP 65	IP 65

Caractéristique techniques

F

CARACTERISTIQUES DE PRODUCTION

Capacité max. *	Duett 100	Duett 150
Haricots verts	3-9 T/h *	5-15 T/h *
Pommes de terre "stick"	3-9 T/h *	5-15 T/h *
Végétal en feuille	500-2000 Kg/h *	500-3000 Kg/h *
Végétal déshydraté	500-2000 Kg/h *	500-3000 Kg/h *
Fruits en cubes	4-9 T/h *	4-14 T/h *
Végétal en cubes	4-9 T/h *	4-14 T/h *
Pois - Mais	2-9 T/h *	2-14 T/h *
Légumes	2-9 T/h *	2-14 T/h *

* la capacité est en fonction du niveau de produit sur le convoyeur, alimentation et dimensions; contacter Protec pour informations additionnelles

Capacité de sélection ** max. 99%

** l'efficacité est en fonction de type de défauts, état du produit et alimentation; contacter Protec pour informations additionnelles

Système de vision	Duett 100	Duett 150
Unité de vision	Télécameras linéaires de 1 à 4 Tlc	Télécameras linéaires de 1 à 4 Tlc
Capacité de vision	1050 mm	1536 mm
Résolution optique	0,5 mm	0,5 mm
Éclairage	LED visibles / infrarouges/ NIR	LED visibles / infrarouges/ NIR
Numérisation image	16 bit	16 bit
Frame Grabber	Par Protec	Par Protec

Sup. et interface machine-opérateur	Duett 100	Duett 150
Système d'exploitation	Windows 2000/NT	Windows 2000/NT
Supervision	PC industriel	PC industriel
Display par touch screen	LCD a couleur 12" IP 65	LCD a couleur 12" IP 65
Connectivité LAN	Ethernet TCP/IP	Ethernet TCP/IP
Contrôle a distance	Par modem	Par modem

Expulsion	Duett 100	Duett 150
Numero d'éjecteurs	176	256
Numero max. d'éjections	200 par sec.	200 par sec.

Ruban convoyeur	Duett 100	Duett 150
Ruban convoyeur	Polyuréthane alimentaire	Polyuréthane alimentaire
Vitesse	1-4 m/s réglable, 3 m/s standard	1-4 m/s réglable, 3 m/s standard

Caractéristiques électriques	Duett 100	Duett 150
Voltage	380/480V 50/60Hz, 3F+T	380/480V 50/60Hz, 3F+T
Protection panneau électrique	IP 65	IP 65

Caratteristiche tecniche

I

CARATTERISTICHE TECNICHE CARATTERISTICHE DI PRODUZIONE

Capacità massima *	Duett 100	Duett 150
Fagiolini	3-9 T/h *	5-15 T/h *
Patatine in stick	3-9 T/h *	5-15 T/h *
Vegetali in foglia	500-2000 Kg/h *	500-3000 Kg/h *
Vegetali disidratati	500-2000 Kg/h *	500-3000 Kg/h *
Cubetti di frutta	4-9 T/h *	4-14 T/h *
Cubetti di vegetali	4-9 T/h *	4-14 T/h *
Piselli - Mais	2-9 T/h *	2-14 T/h *
Legumi	2-9 T/h *	2-14 T/h *

* la capacità dipende dal tipo di difetto dallo stato del prodotto e dalla alimentazione; contattare Protec per ulteriori informazioni

Capacità di selezione ** Fino a 99%

** l'efficienza dipende dal tipo di difetto, dallo stato del prodotto e della alimentazione; contattare Protec per ulteriori informazioni

Systema di visione	Duett 100	Duett 150
Unità di visione	Telecamere lineari da 1 a 4 Tlc	Telecamere lineari da 1 a 4 Tlc
Capacità di visione	1050 mm	1536 mm
Risoluzione ottica	0,5 mm	0,5 mm
Illuminazione	LED visibili / infrarossi/ NIR	LED visibili / infrarossi/ NIR
Digitazione immagine	16 bit	16 bit
Frame Grabber	By Protec	By Protec

Sup. e interfaccia uomo-macchina	Duett 100	Duett 150
Systema operativo	Windows 2000/NT	Windows 2000/NT
Supervisione	PC industriale	PC industriale
Display a touch screen	LCD a colori 12" IP 65	LCD a colori 12" IP 65
Connettività LAN	Ethernet TCP/IP	Ethernet TCP/IP
Controllo remoto	Via modem	Via modem

Espulsione	Duett 100	Duett 150
Numero di espulsori	176	256
Numero massimo di espulsioni per valvola	200 per sec.	200 per sec.

Nastro trasportatore	Duett 100	Duett 150
Nastro trasportatore	Poliuretano alimentare	Poliuretano alimentare
Velocità	1-4 m/s regolabile, 3 m/s tipico	1-4 m/s regolabile, 3 m/s tipico

Caratteristiche elettriche	Duett 100	Duett 150
Voltage	380/480V 50/60Hz, 3F+T	380/480V 50/60Hz, 3F+T
Protezione pannello elettrico	IP 65	IP 65

Características técnicas

E

CARACTERÍSTICAS de PRODUCCIÓN

Capacidad máxima *	Duett 100	Duett 150
Judías	3-9 T/h *	5-15 T/h *
Bastoncillos de papas	3-9 T/h *	5-15 T/h *
Vegetales en hoja	500-2000 Kg/h *	500-3000 Kg/h *
Vegetales desecados	500-2000 Kg/h *	500-3000 Kg/h *
Cubitos de fruta, vegetal	4-9 T/h *	4-14 T/h *
Cubitos de pimiento, ají	4-9 T/h *	4-14 T/h *
Maíz	2-9 T/h *	2-14 T/h *
Guisantes	2-9 T/h *	2-14 T/h *

* la capacidad depende del tipo de defecto, del sustrato de product y de la alimentación;

Eficiencia de selección** Hasta el 99%

** la eficiencia depende del tipo de defecto, del sustrato de producto y de la alimentación; contactar Protec para ultteriores informaciones.

Systema di visione	Duett 100	Duett 150
Unidad de visión	Tele cámara lineal da 1 a 4 Tlc	Tele cámara lineal da 1 a 4 Tlc
Campo de visión	1050 mm	1536 mm
Résolucion óptica	0,5 mm	0,5 mm
Illuminación	LED visibili / infrarossi/ NIR	LED visibili / infrarossi/ NIR
Digitalización de imagen	16 bit	16 bit
Frame Grabber	By Protec	By Protec

Sup. e interfase hombre-máquina	Duett 100	Duett 150
Systema operativo	Windows 2000/NT	Windows 2000/NT
Supervisión	PC industrial	PC industrial
Display a touch screen	LCD en colores 12" IP 65	LCD en colores 12" IP 65
Conectividad LAN	Ethernet TCP/IP	Ethernet TCP/IP
Control remoto	Via modem	Via modem

Expulsione	Duett 100	Duett 150
Número de expulsores	176	256
Número máximo de expulsiones por válvula	200 por sec.	200 por sec.

Cinta transportadora	Duett 100	Duett 150
Cinta transportadora	Poliuretano de uso alimentario	Poliuretano de uso alimentario
Velocidad	1-4 m/s regulable, 3 m/s típica	1-4 m/s regulable, 3 m/s típica

Características eléctricas	Duett 100	Duett 150
Voltage	380/480V 50/60Hz, 3F+T	380/480V 50/60Hz, 3F+T
Protección del panel eléctrico	IP 65	IP 65

Difetti selezionabili - Detectable defect



Roll Feeder



Roll Feeder
Mod. 14 rolls
Mod. 28 rolls

Descrizione generale



Il sistema di trasporto Roll-Feeder trasporta in maniera efficiente il pomodoro cubettato.

Una serie di rulli realizzati con un particolare disegno e la cui distanza è regolabile manualmente, svolge le seguenti funzioni:

- Calibratura del prodotto cubettato
- Sgrondatura e pulizia del prodotto
- Eliminazione di semi, acqua, piccoli oggetti
- Distribuzione omogenea del prodotto

Oltre a migliorare la qualità del prodotto, il sistema Roll-Feeder è l'ideale per essere accoppiato ad un sistema di cernita ottica tipo Aspîrx o Dixair. Il sistema viene fornito in due versioni: a 14 e 28 rulli.

General description



The conveying system Roll-Feeder is meant for a proper conveying of the diced tomatoes. A row of rolls manufactured with a particular design which distance is adjustable manually, carries out the following:

- Calibration of the diced product
 - Dewatering and cleaning of the product
 - Elimination of seed, water, small object
 - Even spreading of the product
- Further to improve the quality of the product the Roll-Feeder system is ideal together with an optical sorting system such as Aspîrx or Dixair. The system is supplied in two versions: with 14 or 28 rolls.

Description générale



Le système de transport Roll-Feeder transporte de manière efficace la tomate en petits cubes.

Une série de rouleaux réalisés avec un dessin particulier et dont la distance est réglable manuellement effectue les opérations suivantes :

- Calibrage du produit en cubes
 - Egouttage et nettoyage du produit
 - Elimination de pépins, eau, petits objets
 - Distribution homogène du produit
- Outre à améliorer la qualité du produit, le système Roll-Feeder est idéalement couplé avec un système de triage optique type Aspîrx ou Dixair. Le système est fourni en deux versions : à 14 et 28 rouleaux.

Descripción general



El sistema de transporte Roll-Feeder transporta de manera eficiente el tomate cubeteado.

Una serie de rodillos realizados con un diseño especial y cuya distancia es regulable manualmente, desempeña las siguientes funciones:

- Calibrado del producto cubeteado
 - Escurrido y limpieza del producto
 - Eliminación de semillas, agua, pequeños objetos
 - Distribución homogénea del producto
- Además de mejorar la calidad del producto, el sistema Roll-Feeder es ideal para ser acoplado a un sistema de selección óptica tipo Aspîrx o Dixair. El sistema se provee en dos versiones: de 14 y 28 rodillos.

Caratteristiche tecniche



CARATTERISTICHE

- **Capacità di produzione ***
Mod 14 rulli 5-8 t/h
Mod 28 rulli 10-15 t/h
*Le capacità sono indicative e in funzione della dimensione del cubettato e della quantità di liquido del prodotto
- **Velocità di trasporto prodotto**
60 m/min. (regolabile con inverter)
- **Velocità di rotazione rulli**
20 - 100 rpm (regolabile)
- **Regolazione calibro**
> 5 mm

Technical features



CHARACTERISTICS

- **Production capacity ***
Mod 14 rolls 5-8 t/h
Mod 28 rolls 10-15 t/h
* the capacities vary depending on dice size and liquid amount in the product.
- **Conveying speed**
60 m/min. (adjustable with inverter)
- **Rolls Revolution speed**
20 - 100 rpm (adjustable)
- **Calibration**
> 5 mm

Caracteristiques techniques



CARACTERISTIQUES

- **Capacité de production ***
Mod 14 roul 5-8 t/h
Mod 28 roul 10-15 t/h
* Les capacités sont indicatives et sont en fonction de la dimension du produit en cubes et de la quantité de liquide du produit
- **Vitesse de transport du produit**
60 m/min. (réglable par invertisseur de vitesse)
- **Vitesse de rotation des rouleaux**
20 - 100 rpm (réglable)
- **Réglage calibre**
> 5 mm

Características Técnicas



CARACTERÍSTICAS

- **Capacidad de producción ***
Mod 14 rodillos 5-8 t/h
Mod 28 rodillos 10-15 t/h
* Las capacidades son indicativas y en función de la dimensión del cubeteado y de la cantidad de líquido del producto
- **Velocidad de transporte del producto**
60 m/min. (regulable con inverter)
- **Velocidad de rotación de rodillos**
20 - 100 rpm (regulable)
- **Regulación de calibre**
> 5 mm

Dimensioni / Dimension (LxHxW)

Mod 14 rulli (1700x2750x1650)
Mod 28 rulli (2800x2750x2150)

INGRESSO
PRODOTTO

